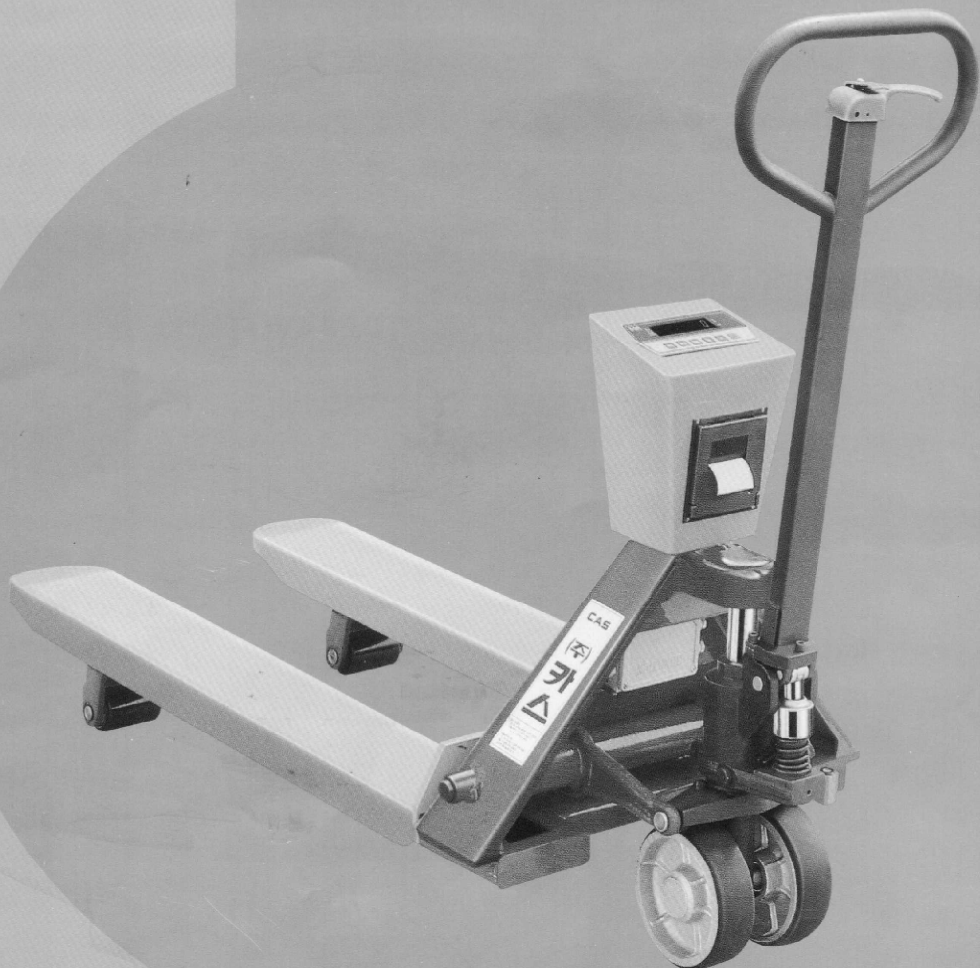


ВЕСОВАЯ ТЕЛЕЖКА

ТИПА CPS

РУКОВОДСТВО ПО ЭКСПЛУАТАЦИИ



CAS

1.	ОБОЗНАЧЕНИЯ И ФУНКЦИИ.....	3
1.1.	ОБЩИЙ ВИД ВЕСОВ	3
1.2.	ПУЛЬТ УПРАВЛЕНИЯ СИ-2001ASH ВИД СПЕРЕДИ	5
1.3.	КЛАВИАТУРА.....	5
1.4.	УКАЗАТЕЛИ.....	5
2.	УСТАНОВКА ВЕСОВ.....	6
2.1.	МЕРЫ ПРЕДОСТОРОЖНОСТИ.....	6
3.	ПОРЯДОК РАБОТЫ.....	7
3.1.	ВКЛЮЧЕНИЕ ВЕСОВ	7
3.2.	ВЗВЕШИВАНИЕ И ТРАНСПОРТИРОВКА ГРУЗА.....	7
3.3.	ВЗВЕШИВАНИЕ С ТАРОЙ	8
3.3.1.	ВВОД МАССЫ ТАРЫ ПУТЕМ ИЗМЕРЕНИЯ НА ПЛАТФОРМЕ	8
3.3.2.	ВВОД МАССЫ ТАРЫ С КЛАВИАТУРЫ.....	8
3.3.3.	ВЗВЕШИВАНИЕ.....	8
3.3.4.	ВЫХОД ИЗ РЕЖИМА ВЗВЕШИВАНИЯ С ТАРОЙ.....	8
3.4.	СУММИРОВАНИЕ	9
3.4.1.	СУММИРОВАНИЕ В РУЧНОМ РЕЖИМЕ	9
3.4.2.	СУММИРОВАНИЕ В АВТОМАТИЧЕСКОМ РЕЖИМЕ.....	9
3.4.3.	ВЫВОД СУММАРНОГО ЧИСЛА ВЗВЕШИВАНИЙ И СУММАРНОЙ МАССЫ	10
4.	РЕЖИМ НАСТРОЕК.....	11
4.1.	ВХОД В РЕЖИМ НАСТРОЕК	11
4.2.	РАБОТА В РЕЖИМЕ НАСТРОЕК	11
4.3.	ИЗМЕНЕНИЕ ЗНАЧЕНИЯ ДИСКРЕТНОСТИ ОТСЧЕТА	11
4.4.	ИЗМЕНЕНИЕ КОЛИЧЕСТВА ПОВЕРОЧНЫХ ДЕЛЕНИЙ	11
4.5.	ИЗМЕНЕНИЕ РЕЖИМА РАБОТЫ ЦИФРОВОГО ФИЛЬТРА.....	12
4.6.	ИЗМЕНЕНИЕ РЕЖИМА РАБОТЫ ФУНКЦИИ АВТОМАТИЧЕСКОГО ОТКЛЮЧЕНИЯ.....	13
4.7.	ИЗМЕНЕНИЕ РЕЖИМА ПЕРЕДАЧИ ДАННЫХ ПО ИНТЕРФЕЙСУ RS-232.....	13
4.8.	ИЗМЕНЕНИЕ СКОРОСТИ ПЕРЕДАЧИ ДАННЫХ ПО ПОСЛЕДОВАТЕЛЬНОМУ ИНТЕРФЕЙСУ. 14	14
5.	ИНТЕРФЕЙС RS-232.....	15
5.1.	СОЕДИНЕНИЕ И РЕЖИМ РАБОТЫ	15
5.2.	РЕЖИМ НЕПРЕРЫВНОЙ ПЕРЕДАЧИ ДАННЫХ.....	15
5.3.	РЕЖИМЫ АВТОМАТИЧЕСКОЙ ПЕРЕДАЧИ ДАННЫХ	16
5.4.	РЕЖИМ ПЕРЕДАЧИ ДАННЫХ В РУЧНОМ РЕЖИМЕ	16
6.	ОБСЛУЖИВАНИЕ ВЕСОВ	17
6.1.	РАБОТА С ЗАРЯДНЫМ УСТРОЙСТВОМ	17
6.2.	ПОДСОЕДИНЕНИЕ И ПРОВЕРКА ДАТЧИКОВ	17
6.3.	ТЕСТИРОВАНИЕ ПУЛЬТА УПРАВЛЕНИЯ.....	18
6.4.	КАЛИБРОВКА ВЕСОВ.....	18
6.5.	ТЕХНИЧЕСКОЕ ОБСЛУЖИВАНИЕ	18
6.6.	МЕТОДЫ ПОВЕРКИ.....	19
6.7.	ГАРАНТИЙНЫЕ ОБЯЗАТЕЛЬСТВА.....	20
6.8.	ТРАНСПОРТИРОВАНИЕ И ХРАНЕНИЕ	20
7.	КОМПЛЕКТ ПОСТАВКИ.....	20

В тексте Руководства обозначение типовых элементов выделено различными шрифтами. Для перечисления однотипных пунктов используется кружки: •указатели дисплея выделены курсивом: *НУЛЬ*,

- надписи, появляющиеся на дисплее, выделены угловыми кавычками: «-SET-».
- Каждое действие в перечне действий, которые необходимо выполнить для достижения определенной цели, обозначено маркером □.

Благодарим за покупку весовой тележки типа CPS производства CAS Corporation. Просим ознакомиться с настоящим руководством прежде, чем приступить к работе. Обращайтесь к нему по мере необходимости.

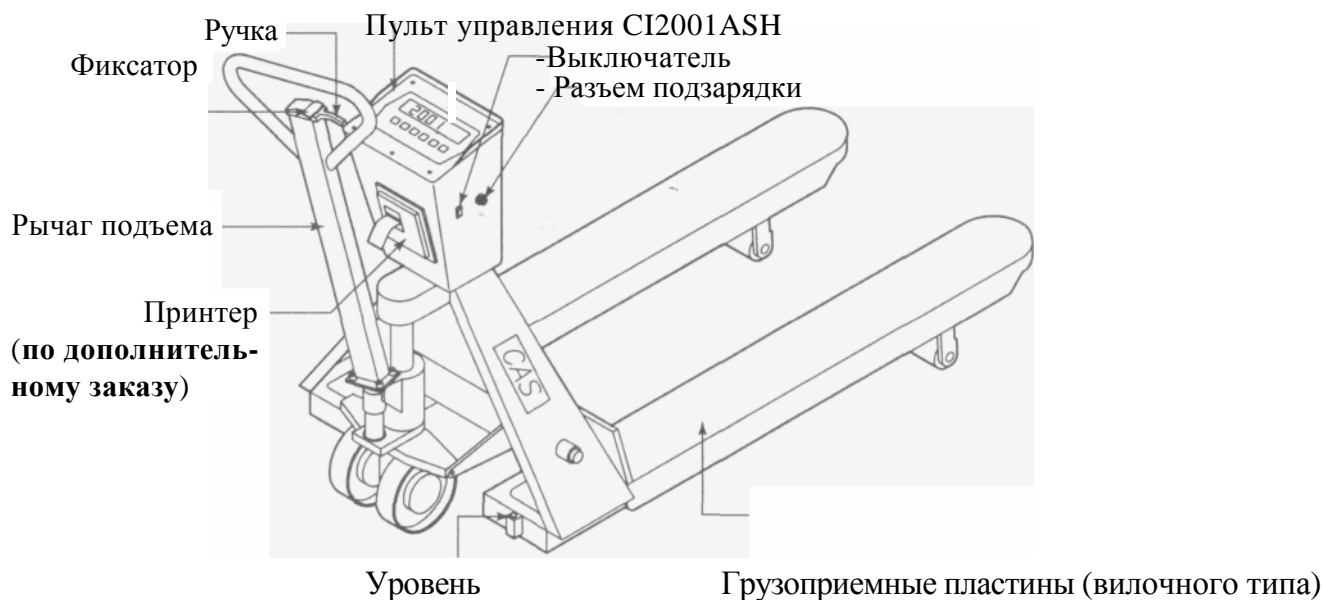
Весовая тележка типа CPS (далее - весы) представляет собой тележку с грузоприемными пластинами вилочного типа и со встроенным в нее электронным весоизмерительным устройством - пультом управления (индикатором) типа CI-2000ASH. Весы предназначены для взвешивания грузов, установленных на поддоне, с целью их учета при проведении складских и погрузочных работ, а также их транспортировки. Весы обладают следующими основными функциями:

- используемый принцип действия - «подними и взвесь»;
- вычитание массы тары;
- суммирование взвешиваний;
- автоматическая калибровка коэффициента усиления и автоматическая установка нуля;
- по дополнительному заказу - принтер для вывода значения массы на печать. Работа весов характеризуется рядом особенностей:
- простое управление;
- высокая точность взвешивания 0,1 %;
- светодиодный дисплей (6 разрядов);
- питание от перезаряжаемых батареек.

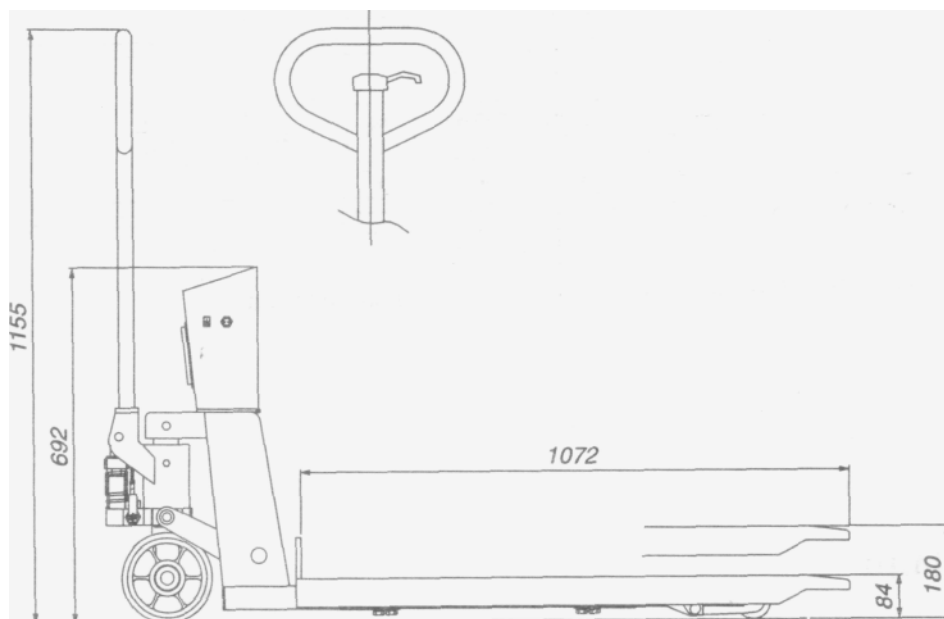
Представительство фирмы-изготовителя. 123308, Москва, пр. маршала Жукова, 1, офис 523. Тел.: (495) 784-7704, факс: (495) 784-7747.

1. ОБОЗНАЧЕНИЯ И ФУНКЦИИ

1.1. ОБЩИЙ ВИД ВЕСОВ

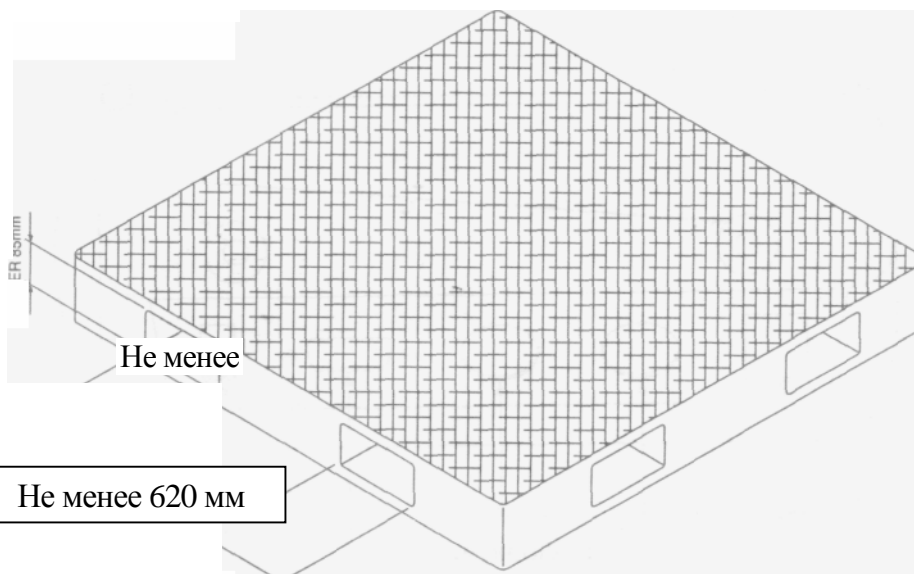


ГАБАРИТНЫЕ РАЗМЕРЫ (В ММ)

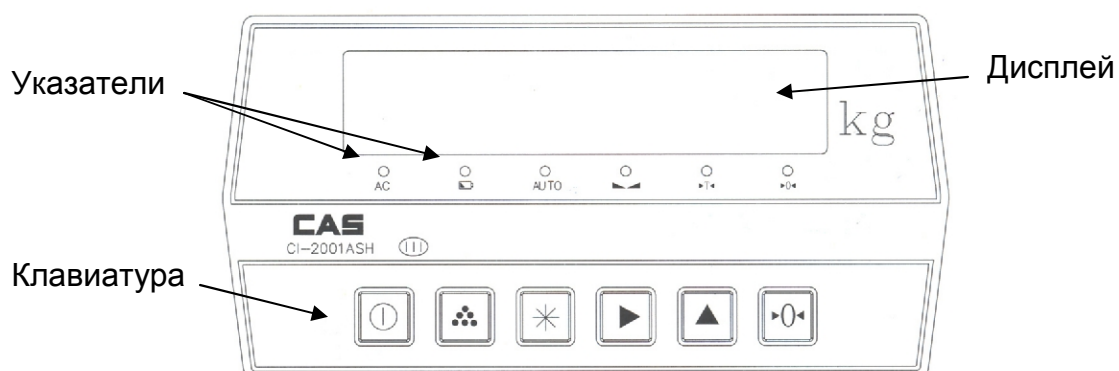


Не более 280 мм

РАЗМЕРЫ ПОДДОНА



1.2. ПУЛЬТ УПРАВЛЕНИЯ CI-2001ASH ВИД СПЕРЕДИ



1.3. КЛАВИАТУРА

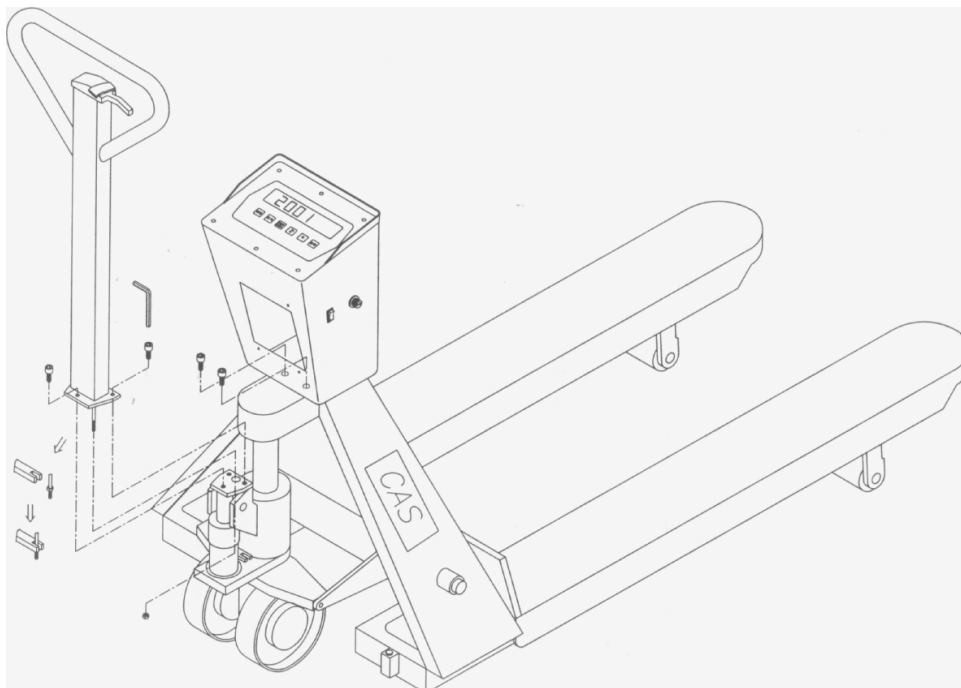
КЛАВИША	НАЗНАЧЕНИЕ
ⓘ	Включение/выключение.
•••	Включение в список суммирования текущего взвешивания (при суммировании в ручном режиме).
*	Подтверждение ввода в обычном режиме и режиме настроек.
▶	Переход к следующему разряду при вводе числовых данных.
▲	Увеличение на единицу вводимой цифры при вводе числовых данных; переход к следующему значению при вводе одного из фиксированных значений.
▶0◀	1. Обнуление показаний в случае ухода при пустой платформе 2. Ввод массы тары (вход в режим взвешивания с тарой) и выход из режима взвешивания с тарой.

1.4. УКАЗАТЕЛИ

УКАЗАТЕЛЬ	КОГДА ВКЛЮЧЕН
AC	Индикатор питается от сети переменного тока 230 В
🔋	Остаточный заряд аккумулятора менее 30% от полного
AUTO	Активна функция автоматического суммирования
x y	Можно считывать показания (установилось состояние стабильности).
▶T◀	Активен режим взвешивания с тарой
▶0◀	На платформе отсутствует груз

2. УСТАНОВКА ВЕСОВ

Порядок сборки весов (в случае, если весы были поставлены в транспортной упаковке) показан на рисунке ниже.











2.1. МЕРЫ ПРЕДОСТОРОЖНОСТИ

- Не нагружайте весы сверх допустимого предела, не допускайте резких ударов по ним; не подвержайте весы сильной вибрации.
- Не пользуйтесь для протирки пульта управления растворителями и другими летучими веществами.
- Предохраняйте дисплей от действия прямых солнечных лучей и не работайте в запыленных местах.
- Храните весы в сухом месте.
- Избегайте резких перепадов температуры.
- Не работайте вблизи от высоковольтных кабелей, двигателей, радиопередатчиков и других источников электромагнитных помех.
- При работе не нажимайте сильно на клавиши.
- После перевозки или хранения при низких отрицательных температурах весы можно включать не раньше, чем через 2 часа пребывания в рабочих условиях.

3. ПОРЯДОК РАБОТЫ

После длительного перерыва в работе весов зарядите аккумулятор.

3.1. ВКЛЮЧЕНИЕ ВЕСОВ

- q Проверьте отсутствие груза на весах.
- q Установите выключатель, расположенный сбоку модуля индикатора, в положение «|».
- q Нажмите клавишу . Весы в течение нескольких секунд будут проходить тестирование, а затем на индикаторе высветится «bPt xx», где xx – уровень заряда встроенной аккумуляторной батареи в процентах (в диапазоне от 10 до 99). Затем на дисплее высветится нулевое показание с включенными указателями  0  и  у .
- q Если в процессе дальнейшей работы будет наблюдаться увод показаний от нуля при нулевой нагрузке, нажмите клавишу  0 . Контроль нуля осуществляется по указателю  0 .

3.2. ВЗВЕШИВАНИЕ И ТРАНСПОРТИРОВКА ГРУЗА

- q Нажав на фиксатор, установите ручку в нижнее положение.
- q Подведите тележку погрузчика под взвешиваемый груз.
- q Вывесите груз на весах с помощью рычага подъема и проконтролируйте положение воздушного пузырька в ампуле уровня. Весы выровнены, если пузырек находится в центре черного кольца
- q После успокоения нагрузки (когда включится указатель *STABLE*) зарегистрируйте показание массы.
- q Установите ручку в среднее (горизонтальное) положение.
- q Оттранспортируйте груз в место складирования.
- q Опустите грузоприемные пластины, установив ручку в верхнее положение, в результате чего весы освободятся и будут готовы к следующему взвешиванию.

3.3. ВЗВЕШИВАНИЕ С ТАРОЙ

Выборка массы тары из диапазона взвешивания выполняется, когда для взвешивания груза необходима тара (например, поддон). При этом допускается взвешивать лишь грузы меньшей массы, так чтобы сумма массы нетто груза и веса тары, т.е. масса брутто, не превышала наибольший предел взвешивания.

3.3.1. ВВОД МАССЫ ТАРЫ ПУТЕМ ИЗМЕРЕНИЯ НА ПЛАТФОРМЕ

- q Проверьте отсутствие груза на платформе. Если указатель ►0◄ не включен, нажмите клавишу ►0◄.
- q Поставьте тару на весы; указатель ►0◄ выключится. На дисплее высветится масса тары.
- q Нажмите клавишу ►0◄. Указатели ►T◄ и Ж У включатся.

3.3.2. ВВОД МАССЫ ТАРЫ С КЛАВИАТУРЫ

- q Проверьте отсутствие груза на платформе. Если указатель ►0◄ не включен, нажмите клавишу ►0◄.
- q Нажмите клавишу ►.

Во всех разрядах дисплея высветятся нули, при этом нуль в старшем разряде будет мигать. Это означает, что в данный момент можно изменить цифру старшего разряда, нажав клавишу ▲. Для перехода к следующему разряду используйте клавишу ►. Рассмотрим ввод массы тары на примере тары, масса которой составляет 200 кг.

- q Во время того, когда мигает старший разряд, нажмите 3 раза клавишу ► (для перехода к разряду сотен).
- q Во время того, как мигает разряд сотен, нажмите 2 раза клавишу ▲ (для установки цифры 2).
- q Нажмите клавишу ►0◄. Указатели ►T◄ и Ж У включатся

3.3.3. ВЗВЕШИВАНИЕ

- q Установите тару и груз на платформу.

Если убрать груз из тары, показание дисплея обнулится, а если убрать все с весов, дисплей покажет массу тары со знаком минус.

3.3.4. ВЫХОД ИЗ РЕЖИМА ВЗВЕШИВАНИЯ С ТАРОЙ

- q Для обнуления показания дисплея и прекращения работы с тарой снимите тару с платформы весов и нажмите вновь клавишу ►0◄; указатель ►T◄ погаснет, указатель ►0◄ включится.

3.4. СУММИРОВАНИЕ

Режим суммирования предназначен для синхронного (одновременно со взвешиванием) вывода номера взвешивания и массы взвешенного груза на печать; для вывода на дисплей и/или на печать суммарного количества взвешиваний и суммарной массы. Добавление груза в число суммируемых грузов может происходить при взвешивании в ручном или автоматическом режиме. В ручном режиме каждый раз, когда необходимо добавить груз в число суммируемых грузов, необходимо нажимать клавишу. В автоматическом режиме добавление груза происходит автоматически (при установке стабильного состояния).

3.4.1. СУММИРОВАНИЕ В РУЧНОМ РЕЖИМЕ

- q Установите груз на платформу.
- q Когда установится стабильное состояние, нажмите клавишу **ù**. На дисплее временно высветится «n x», где x – порядковый номер текущего груза.
- q Снимите груз с платформы. Показания дисплея обнулятся. Повторяйте все действия этого пункта для каждого последующего груза.

3.4.2. СУММИРОВАНИЕ В АВТОМАТИЧЕСКОМ РЕЖИМЕ

- q Нажмите клавишу **â**. На дисплее временно высветится «n x», где x – порядковый номер текущего груза.
- q Нажмите клавишу **â** еще раз. На дисплее высветится «AUt x», где x - текущий установленный режим суммирования (см. таблицу 2).

Таблица 2 – Соответствие числового значения при автоматическом суммировании режиму суммирования

Значение x	Описание режима суммирования
0	Автоматическое суммирование отключено
1	Суммирование происходит при помещении груза на платформу и установившемся состоянии стабильности.
2	Суммирование происходит при снятии груза с платформы (до этого должно быть установившееся состояние стабильности).

- q Нажмите клавишу **►**. Нажатием клавиши **▲** установите значение x, соответствующее необходимому состоянию суммирования (см. таблицу 2).
- q Нажмите клавишу **â**.
- q Установите груз на платформу.
- q Дождитесь установки стабильного состояния.

Суммирование будет происходить после установки стабильного состояния или после снятия груза с платформы (в зависимости от установленного режима). На печать выведутся номер суммирования и масса груза.

- q Снимите груз. Показания дисплея обнулятся. Повторяйте 3 последних действия для каждого последующего груза.

3.4.3. ВЫВОД СУММАРНОГО ЧИСЛА ВЗВЕШИВАНИЙ И СУММАРНОЙ МАССЫ

- q Нажмите клавишу **а**. На дисплее кратковременно высветится «n x», где x – суммарное число взвешиваний.
- q Нажмите дважды клавишу **▲**. На дисплее высветится «L x», где x – суммарная масса, как результат суммирования.
- q Для выхода в исходное состояние нажмите клавишу **▲**.

4. РЕЖИМ НАСТРОЕК

Режим настроек служит для изменения следующих параметров работы весов: дискретность отсчета; режим работы цифрового фильтра; режим работы функции автоматического отключения при перерывах в работе; режим посылы данных по интерфейсу RS-232; скорость обмена данными по интерфейсу RS-232.

4.1. ВХОД В РЕЖИМ НАСТРОЕК

- q Включите тумблер питания, расположенный на боковой стенке (если он выключен).
- q Удерживая нажатой клавишу ►0◄, нажмите клавишу ① и удерживайте нажатыми обе клавиши 2-3 секунды.
- q Дождитесь окончания самодиагностики (должно установиться нулевое показание). Нажмите дважды клавишу à. На дисплее высветится «-SET-».

4.2. РАБОТА В РЕЖИМЕ НАСТРОЕК

Для доступа к изменению значений режима настроек используется клавиша ► в то время, когда на индикаторе высветилось «-SET-» (после выполнения действий предыдущего пункта).

Для изменения самих значений используется клавиша ▲ (происходит переход к следующему значению в цикле).

Для подтверждения сохранения измененного значения и перехода к следующему параметру используется клавиша à. После подтверждения сохранения значения последнего параметра на индикаторе установятся нулевые показания. Для входа в режим настроек необходимо дважды нажать клавишу à. Затем, для доступа к изменению значений режима настроек необходимо вновь нажать клавишу ►.

В следующих пунктах по действиям описан весь процесс работы в режиме настроек.

4.3. ИЗМЕНЕНИЕ ЗНАЧЕНИЯ ДИСКРЕТНОСТИ ОТСЧЕТА

- q После выполнения всех действий п. 4.1. нажмите клавишу ►. На дисплее высветится «d x», где x – текущее установленное значение дискретности отсчета в килограммах. Если изменять данное значение не требуется, нажмите клавишу à для перехода к значению следующего параметра и переходите к выполнению действий следующего пункта.
- q Для изменения текущего значения дискретности отсчета нажимайте клавишу ▲ до тех пор, пока на дисплее не высветится нужное значение дискретности отсчета.
- q Для подтверждения сохранения введенного значения и перехода к изменению значения следующего параметра нажмите клавишу à.

4.4. ИЗМЕНЕНИЕ КОЛИЧЕСТВА ПОВЕРОЧНЫХ ДЕЛЕНИЙ

- q После выполнения действия (й) пункта 4.3. на дисплее высветится «n x», где x – текущее установленное количество поверочных делений. Если изменять данное значение не требуется, нажмите клавишу à для перехода к значению следующего параметра.
- q Для изменения текущего значения количества поверочных делений нажмите клавишу ►. На дисплее высветится «n00000». При этом нуль старшего разряда будет мигать, что означает то, что в данный момент можно изменить значение этого разряда.
- q Если необходимо изменить значение мигающего разряда нажимайте клавишу ▲ до тех пор, пока на дисплее не высветится нужное значение мигающего разряда. Если

значение мигающего разряда изменять не требуется, переходите к выполнению следующего действия. Если нажатиями клавиши ► достигнут мигающий младший разряд, а требуется изменить старший, нажмите дважды клавишу ► для возврата к мигающему старшему разряду; при необходимости изменений значений младших разрядов для перехода к ним используйте клавишу ►.

- q Для перехода к следующему разряду нажмите клавишу ►.
- q Руководствуясь правилами, описанными в 3-ем действии настоящего пункта, установите необходимые значения всех разрядов.
- q Для подтверждения сохранения введенного значения и перехода к изменению значения следующего параметра нажмите клавишу à.

4.5. ИЗМЕНЕНИЕ РЕЖИМА РАБОТЫ ЦИФРОВОГО ФИЛЬТРА

При взвешивании груза на выходе аналого-цифрового преобразователя в большинстве случаев присутствует меняющийся во времени сигнал (внутренний код), даже если на платформу помещен стабильный груз и механические колебания платформы или груза отсутствуют. Однако с целью получения некоего неизменяющегося во времени значения необходимо реализовать определенный алгоритм обработки изменяющегося значения во внутреннем коде. Устройство, которое реализует этот алгоритм, называется цифровым фильтром. Подбор параметра цифровой фильтрации позволяет регистрировать медленные (при малом значении параметра) или быстрые (при большом значении параметра) изменения массы.

- q После выполнения действия (й) пункта 4.4. на дисплее высветится «FLt x», где x – текущее установленное значение параметра цифровой фильтрации. Если изменять данное значение не требуется, нажмите клавишу à для перехода к значению следующего параметра.
- q Для изменения текущего значения параметра цифровой фильтрации нажмите клавишу ►. На дисплее высветится «FLt 00». При этом нуль старшего разряда будет мигать, что означает то, что в данный момент можно изменить значение этого разряда.
- q Если необходимо изменить значение мигающего разряда нажимайте клавишу ▲ до тех пор, пока на дисплее не высветится нужное значение мигающего разряда. Если значение мигающего разряда изменять не требуется, переходите к выполнению следующего действия. Если нажатиями клавиши ► достигнут мигающий младший разряд, а требуется изменить старший, нажмите клавишу ► для возврата к мигающему старшему разряду; при необходимости изменений значения младшего разряда, для перехода к нему используйте клавишу ►.
- q Для перехода к следующему разряду нажмите клавишу ►.
- q Руководствуясь правилами, описанными в 3-ем действии настоящего пункта, установите необходимые значения всех разрядов.
- q Для подтверждения сохранения введенного значения параметра цифровой фильтрации и перехода к изменению значения следующего параметра нажмите клавишу à.

4.6. ИЗМЕНЕНИЕ РЕЖИМА РАБОТЫ ФУНКЦИИ АВТОМАТИЧЕСКОГО ОТКЛЮЧЕНИЯ

Функция автоматического отключения предназначена, прежде всего, для экономии заряда аккумулятора. Возможно два состояния функции автоматического отключения: функция отключена (значение 00) и функция включена (значение 01). Если функция отключена, автоматического отключения не происходит. Если функция включена, в случае перерыва в работе с весами около 3-х мин., происходит автоматическое гашение всех сегментов дисплея, за исключением одного, расположенного в старшем разряде. Восстановление работы происходит при помещении груза на платформу или при нажатии любой клавиши.

- q После выполнения действия(й) п. 4.5. нажмите клавишу ►. На дисплее высветится «autP x», где x – текущее установленное значение функции автоматического отключения. Если изменять данное значение не требуется, нажмите клавишу ⏏ для перехода к значению следующего параметра и переходите к выполнению действий следующего пункта.
- q Поскольку старший разряд в этом параметре не используется, нажмите клавишу ► для перехода к вводу значения младшего разряда.
- q Установите необходимое значение младшего разряда нажатием клавиши ▲.
- q Для подтверждения сохранения введенного значения параметра цифровой фильтрации и перехода к изменению значения следующего параметра нажмите клавишу ⏏.

4.7. ИЗМЕНЕНИЕ РЕЖИМА ПЕРЕДАЧИ ДАННЫХ ПО ИНТЕРФЕЙСУ RS-232

Интерфейс RS-232 может работать в одном из 5-ти режимов (см. табл. 3).

Таблица 3 – Соответствие значения «x» режиму работы интерфейса

Значение x	Описание режима суммирования
00	Передачи данных не происходит
01	Непрерывная передача данных
02	Автоматическая передача данных
03	Автоматическая или ручная (по нажатию клавиши ⏏) передача данных
04	Ручная передача данных

- q После выполнения действия(й) п. 4.6. нажмите клавишу ►. На дисплее высветится «Adg x», где x – текущее установленное значение режима передачи данных последовательного интерфейса (см. табл. 3). Если изменять данное значение не требуется, нажмите клавишу ⏏ для перехода к значению следующего параметра и переходите к выполнению действий следующего пункта.
- q Поскольку старший разряд в этом параметре не используется, нажмите клавишу ► для перехода к вводу значения младшего разряда.
- q Установите необходимое значение младшего разряда нажатием клавиши ▲.
- q Для подтверждения сохранения введенного значения параметра цифровой фильтрации и перехода к изменению значения следующего параметра нажмите клавишу ⏏.

4.8. ИЗМЕНЕНИЕ СКОРОСТИ ПЕРЕДАЧИ ДАННЫХ ПО ПОСЛЕДОВАТЕЛЬНОМУ ИНТЕРФЕЙСУ

- q** После выполнения всех действий п. 4.7. на дисплее высветится «b x», где x – текущее установленное значение скорости обмена данными (1200, 2400, 4800 или 9600 бод). Если изменять данное значение не требуется, нажмите клавишу **↵** для выхода из режима настроек в исходное состояние.
- q** Для изменения текущего значения скорости обмена данными нажимайте клавишу **▲** до тех пор, пока на дисплее не высветится нужное значение скорости обмена данными.
- q** Для подтверждения сохранения введенного значения и выхода в исходное состояние нажмите клавишу **↵**.

Если необходимо вновь перейти к режиму настроек, выполните 3-е действие пункта 4.1.

5. ИНТЕРФЕЙС RS-232

Встроенный интерфейс RS-232 (последовательный порт) предназначен для передачи результатов взвешивания на персональный компьютер или принтер. Интерфейс RS-232 может работать в одном из 5-ти режимов: передачи данных не происходит; непрерывная передача данных; автоматическая передача данных; передача данных в момент суммирования (автоматического или по нажатию клавиши **Ů**); передача данных происходит только по нажатию клавиши.

5.1. СОЕДИНЕНИЕ И РЕЖИМ РАБОТЫ

Разъем для подключения провода 4-х контактный, расположен на задней стенке. Для передачи данных используются 2 контакта: выход (TXD) и земля (GND). Скорость передачи данных может составлять 1200, 2400, 4800 и 9600 бод (заводская установка – 4800 бод).

Данные передаются в кодировке ASCII. Проверка четности отсутствует, передаются 8 бит данных и 1 стоповый бит.

5.2. РЕЖИМ НЕПРЕРЫВНОЙ ПЕРЕДАЧИ ДАННЫХ

Режим непрерывной передачи данных (в разделе настроек должен быть установлен Adr 01) предназначен для передачи данных только на персональный компьютер.

Передача данных происходит в формате:

<stx>, W7, W6, W5, W4, W3, W2, W1, SA, k, g, <cr>

Соответствие обозначений:

stx – начало текста (02hex)

W7, W6—W1 – Масса с десятичной точкой

k – буква «k» (6Ahex)

g – буква «g» (67hex)

<cr> - возврат к передаче (0Dhex)

SA – байт, характеризующий состояние весов (см. таблицу 4) в формате: 0100ABCD:

A = 1, если платформа перегружена;

A = 0, если платформа не перегружена;

B = 1, если введена масса тары и на дисплее высвечивается масса нетто;

B = 0, если высвечивается масса брутто;

C = 1, если установилось состояние стабильности;

C = 0, если состояние стабильности не установилось;

D = 1, если весы находятся в нулевой точке;

D = 0, если весы в нулевой точке не находятся.

5.3. РЕЖИМЫ АВТОМАТИЧЕСКОЙ ПЕРЕДАЧИ ДАННЫХ

Первый режим автоматической передачи данных (в разделе настроек должен быть установлен Adr 02) предназначен для передачи данных на принтер.

В том случае, если режим автоматического суммирования не активен (установлен параметр Aut 0), передача данных по интерфейсу происходит при нажатии клавиши **ù**. Если же режим автоматического суммирования активен (установлен параметр Aut 1 или Aut 2), передача данных происходит при автоматическом суммировании. На принтер выводится порядковый номер суммирования и масса груза. В случае, если из памяти весов запрошены результаты суммирования, на принтер выводятся количество суммирований и суммарная масса всех грузов.

Второй режим автоматической передачи данных (в разделе настроек должен быть установлен Adr 03) также предназначен для передачи данных на принтер и отличается от первого только тем, что на печать данные выводятся только по нажатию клавиши **ù**, но автоматически суммируются в любом случае.

5.4. РЕЖИМ ПЕРЕДАЧИ ДАННЫХ В РУЧНОМ РЕЖИМЕ

Первый режим автоматической передачи данных (в разделе настроек должен быть установлен Adr 02) предназначен для передачи данных на принтер.

При ручном режиме передачи данных (в разделе настроек должен быть установлен Adr 04) суммирования не происходит независимо от того, какой параметр работы функции суммирования установлен. При нажатии клавиши **ù** происходит вывод на печать массы груза.

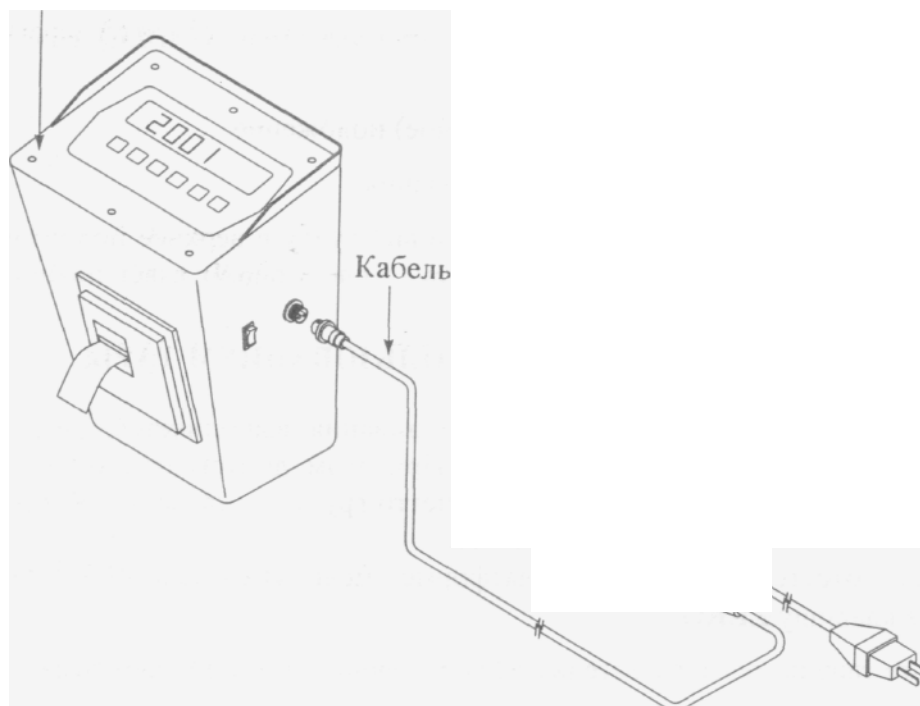
6. ОБСЛУЖИВАНИЕ ВЕСОВ

6.1. РАБОТА С ЗАРЯДНЫМ УСТРОЙСТВОМ

Для полной зарядки достаточно примерно 8 часов работы.

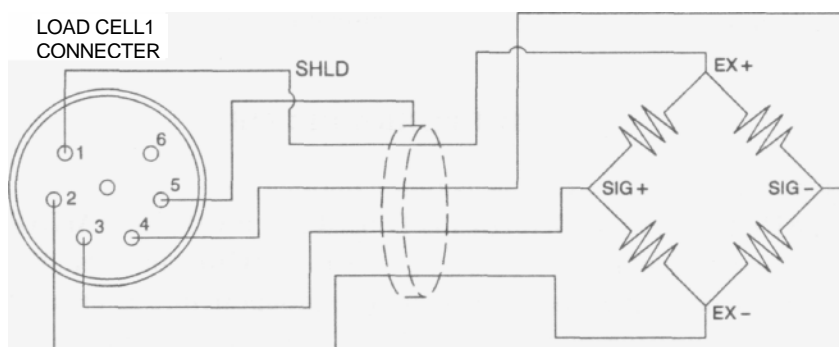
- а Вставьте вилку зарядного устройства, (размещенного в корпусе весов) в сеть, проверив предварительно, чтобы напряжение соответствовало требуемому (220 В).

Пульт управления



6.2. ПОДСОЕДИНЕНИЕ И ПРОВЕРКА ДАТЧИКОВ

Разъем
тензо-
датчика



Расцветка выводов датчика соответствует таблице

№1 (EX+)	№2 (EX-)	№3 (SIG+)	№4 (SIG-)	№5 (ЭК- РАН)
красный	белым	зеленый	синий	Внешний

6.3. ТЕСТИРОВАНИЕ ПУЛЬТА УПРАВЛЕНИЯ

При тестировании циклически выполняются следующие проверки.

- TEST 1 - проверка кодов клавиатуры;
- TEST 2 - проверка светодиодного дисплея;
- TEST 3 - проверка тензодатчика и АЦП-преобразователя;
- TEST 5 - проверка принтера.

Q Для входа в режим тестирования нажмите на клавишу * одновременно с включением питания весов. На дисплее высветится надпись <tESt>, а затем - <tESt 1>. Q Нажмите на какую-либо из клавиш и на дисплее высветится соответствующий код этой клавиши:

- 1 (клавиша ZERO);
- 2 (клавиша TARE);
- 3 (клавиша GROSS/NET);
- 5 (клавиша*);
- 6 (клавиша ENTER).

Если будет нажата клавиша ENTER, то после высвечивания ее кода (6) весы автоматически перейдут к проверке дисплея <tESt 2>.

Q После высвечивания сообщения <tESt 2> на дисплее высветятся все сегменты в течение некоторого времени, а затем весы перейдут к проверке тензодатчика и АЦП. Q После высвечивания сообщения <tESt 3> на дисплее высветится оцифрованное значение текущего веса в единицах внутреннего разрешения. Изменяя нагрузку, проверьте, изменяются ли показания. Если они фиксированы или нулевые, проверьте подключение тензодатчика.

Q Для перехода к следующей проверке нажмите дважды клавишу ENTER, подсоединив предварительно принтер к интерфейсному разъему. На дисплее высветится надпись <tESt 5>.

Q При положительном результате проверки принтера на дисплее пульта высветится надпись <GOOd>. В противном случае появляется сообщение об ошибке <Err 06>. Примечание: каждая из надписей <tESt> высвечивается два раза.

6.4. КАЛИБРОВКА ВЕСОВ

Калибровка весов осуществляется авторизованным сервисным центром

6.5. ТЕХНИЧЕСКОЕ ОБСЛУЖИВАНИЕ

6.5.1 Для уменьшения вероятности отказа и обеспечения нормальной работы, весы находящиеся в эксплуатации, должны подвергаться техническое обслуживанию, заключающемуся в профилактическом осмотре и контроле метрологических параметров (далее поверка).

6.5.2 Профилактический осмотр производить ежедневно перед началом работы с весами, проверять:

- исправность и надежность кабельного соединения;

- отсутствие мусора и посторонних предметов на ГПУ;
- нормальную светимость цифрового табло измерителя;
- отсутствие покачивания ГПУ.

5.3 Ремонт и техническое обслуживание производить персоналу, имеющему специальную техническую подготовку и изучившему техническую документацию на весы.

5.4 После ремонта произвести калибровку согласно руководству по эксплуатации.

5.5. Поверку весов производить согласно ГОСТ 8.453 и раздела 8 данного паспорта образцовыми гириями IV разряда ГОСТ 7328.

Периодичность поверки не реже одного раза в год при непрерывной работе, а в случае ремонта - непосредственно после ремонта.

6.6. МЕТОДЫ ПОВЕРКИ

6.1 Поверку весов производить согласно ГОСТ 8.453

6.1.1 Опробование.

Для проведения опробования весов необходимо выполнить операции раздел 5 данного паспорта.

6.1.2 Проверка размаха повторяемости.

Проверку размаха повторяемости показаний нагруженных весов производить путем десятикратного нагружения образцовыми гириями массой равной 50% НПВ и 100% НПВ.

Разница в показаниях на дисплее индикатора не должна превышать пределов допускаемой погрешности по п.5 раздела 2.

6.1.3 Проверка независимости показаний весов от положения груза на ГПУ.

Проверку независимости показаний весов от положения груза на ГПУ производить при нагружении весов образцовыми гириями массой равной 10% НПВ. Гири располагать сначала в центре, а затем по углам ГПУ. Разница в показаниях на дисплее индикатора не должна превышать пределов допускаемой погрешности по п.5 раздела 2.

6.1.4 Проверка погрешности взвешивания при изменении массы груза.

Проверку погрешности взвешивания при изменении массы груза производить при нагружении и разгрузке в десяти точках, равномерно распределенных во всем диапазоне взвешивания (включая НмПВ, 500е, 2000е и НПВ). Образцовыми гириями производить нагружение, а затем с тем же шагом дискретности разгрузку ГПУ. Погрешность вычислить путем вычитания от показаний на дисплее индикатора массы образцовых гирь.

Погрешность не должна превышать значений пределов допускаемой погрешности по п.5 раздела 2.

6.1.5. Проверка порога чувствительности.

Проверку порога чувствительности весов производить на наибольшем, наименьшем пределах и в середине диапазона взвешивания образцовыми гириями. Образцовую гирю соответствующей массы установить на ГПУ. Плавная установка или снятие груза массой 1,4е должно соответственно изменить первоначальное показание на дисплее индикатора не менее чем на 1е.

Примечание - после поверки в разделе 14 паспорта делается отметка представителем поверяющей организации.

6.7. ГАРАНТИЙНЫЕ ОБЯЗАТЕЛЬСТВА

6.7.1 Предприятие-изготовитель гарантирует соответствие весов требованиям ТУ25.1743.0013-93 при соблюдении потребителем условий транспортирования, хранения и эксплуатации.

6.7.2. Гарантийный срок эксплуатации 12 месяцев со дня ввода весов в эксплуатацию, но не более 18 месяцев со дня изготовления.

6.8. ТРАНСПОРТИРОВАНИЕ И ХРАНЕНИЕ

9.1 Транспортирование весов может производиться любым видом транспорта в упаковке, в соответствии с правилами перевозки на данном виде транспорта. При транспортировке в таре весы могут подвергаться воздействию температур от минус 40 до плюс 40 °С относительной влажности до 95%.

9.2 Хранение весов допускается в сухом помещении при температуре от минус 40 до плюс 40 °С.

7. КОМПЛЕКТ ПОСТАВКИ

Наименование	Количество (шт.)
Весы CPS	1
Аккумулятор (установлен в стойку CPS)	1
Руководство по эксплуатации CPS	1
Гарантийный талон	1
Свидетельство о поверке (по дополнительному заказу)	1
Модуль Blue Tooth (в корпусе выход RS 232, поставляется по дополнительному заказу)	1
Встроенный принтер (по дополнительному заказу)	1

8. ТЕХНИЧЕСКИЕ ДАННЫЕ

Таблица 8.1 – Технические данные

Модель	CPS-1	CPS-2
Пределы взвешивания, кг	10 - 1000	20 - 2000
Дискретность индикации, кг	0,5	1
Пределы допускаемой погрешности при первичной поверке и на предприятиях: измерителе и ремонтном: кг	$\pm 0,5$	± 1
Пределы допускаемой погрешности при эксплуатации и после ремонта на эксплуатирующем предприятии: кг	$\pm 0,5$ (до 500 кг вкл) ± 1 (свыше 500 кг)	+ 1 (до 1000 кг вкл.) ± 2 (свыше 1000 кг)
Допустимая перегрузка, кг	1500	2500
Функции	Выборка массы тары, автоматическая установка нуля и автоматическая калибровка коэффициента усиления, тестирование	
Количество знаков на индикаторе дисплея	6	
Указатели дисплея	ZERO, TARE, GROSS, NET, STABLE	
Тип измерения	Тензометрический	
Тип дисплея	Светодиодный	
Диапазон рабочих температур, °С	-10... +40	
Питание переменного тока частотой, Гц, и напряжением, В (при зарядке)	49.. .51 187. ..242	
Габаритные размеры, мм	620x1470x1155	